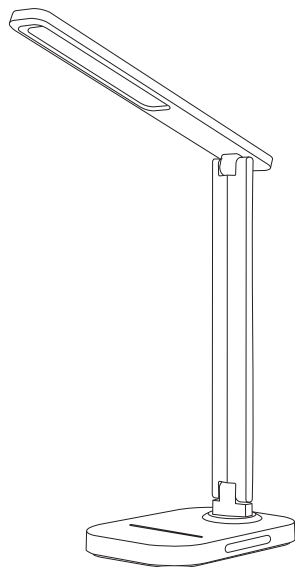


Світлодіодна настільна лампа

VIDEX®

ІНСТРУКЦІЯ З ЕКСПЛУАТАЦІЇ VL-TF12W



1

ЗАГАЛЬНИЙ ОПИС

Світлодіодна настільна лампа з можливістю регулювання яскравості та колірної температури світла VIDEX — високотехнологічне джерело світла. Лампа абсолютно безшумна, компактна та має тривалий термін служби. Пристосована для розміщення на робочому столі та призначена для його якісного освітлення. Рухома конструкція лампи дозволяє скеровувати світло до потрібної ділянки або площини. Можливість регулювання та зміни освітлювальних характеристик сприяє зменшенню навантаження на органи зору в різних умовах та під час різних видів діяльності.

- Джерелом світла слугують світлодіоди, що забезпечують якісне освітлення;
- При виготовленні не використовуються шкідливі речовини, при роботі відсутнє мерехтіння, інфрачервоне або ультрафіолетове випромінювання;
- Невеликі габарити дозволяють розміщувати лампу не займаючи зайвого місця;
- Робочий кут нахилу дає змогу зручно керувати лампою та спрямовувати світло згідно потреби;
- Лампа оснащена USB роз'ємом, що дозволяє заряджати мобільні та інші пристрої (5В/1А);
- Зручна рухома конструкція корпусу лампи забезпечує її регулювання на 90°;
- Функціональність лампи доповнює нічна підсвітка та таймер автоматичного вимкнення (60 хв).

ТЕХНІЧНИЙ ОПИС

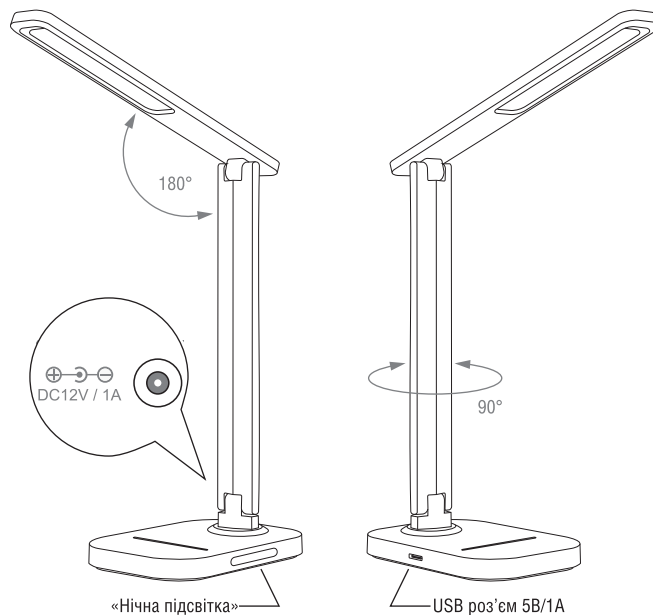
Докладні технічні характеристики світлодіодної лампи: (артикул (Index), потужність W(Вт), колірна температура світла K(K), світловий потік Lm(Лм), індекс кольоропередачі (Ra), напруга V(В), частота Hz(Гц), сила струму макс. mA(mA), кут розсіювання (°С), ресурс h(годин), колір корпусу, габаритні розміри(мм)) вказані на упаковці. Не підлягає утилізації з побутовими відходами.

Матеріал: АБС пластик. Відсутнє УФ та ІЧ випромінювання. Клас світлорозподілу – Н. Тип розсіювача – матовий. Маса 800±10%. Товар відповідає вимогам: технічного регламенту з електромагнітної сумісності обладнання, затвердженого постановою Кабінету Міністрів України від 16 грудня 2015 року № 1077. Технічного регламенту безпеки низьковольтного електричного обладнання, затвердженого постановою Кабінету Міністрів України від 16 грудня 2015 року № 1067.

КОМПЛЕКТНІСТЬ

1. Світлодіодна лампа.
2. Кабель для заряду.
3. Інструкція з експлуатації.
4. Пакувальна коробка.

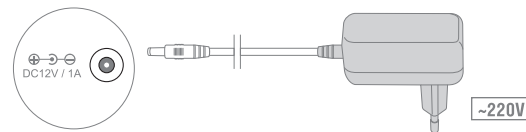
2



ІНСТРУКЦІЇ З ВИКОРИСТАННЯ

• Перед початком експлуатації потрібно переконаватися, що корпус лампи та кабель не мають пошкоджень.

• Для підключення до побутової мережі живлення кабель необхідно під'єднати до роз'єму живлення лампи.



3



Увімкнення та вимкнення світлодіодної лампи здійснюється за допомогою кнопки живлення «Увімк/Вимк».



За допомогою кнопки зміни температури світла відбувається перемикання між 5 режимами колірної температури світла.

Перше натискання – зміна температури світла на 3000K;

Друге натискання – зміна температури світла на 4000K;

Третє натискання – зміна температури світла на 4500K;

Четверте натискання – зміна температури світла на 5000K;

П'яте натискання – зміна температури світла на 6500K.

Настільна лампа запам'ятовує попередні налаштування.



Сенсорна кнопка «Таймер» дає можливість активувати функцію автоматичного вимкнення лампи через 60 хвилин. По завершенні 60 хвилин настільна лампа вимкнеться.



Підставка лампи обладнана підсвіткою. Для її увімкнення та вимкнення використовується кнопка «Нічна підсвітка».



Сенсорна панель керування дозволяє обирати рівень яскравості лампи або здійснювати її плавне регулювання. Підсвітка сенсорної панелі виконує функцію індикатора рівня яскравості, встановленого ручним або автоматичним регулюванням.

ВИМОГИ ТЕХНІКИ БЕЗПЕКИ



Лампа призначена для експлуатації в приміщенні з природним рівнем вологості (IP20).



Підключення до побутової мережі живлення допускається тільки з використанням адаптера, що постачається в комплекті.



Параметри мережі, до якої підключається лампа повинні відповідати параметрам, зазначеним на адаптері.



Забороняється експлуатація світлодіодної лампи з розібраним корпусом або таким, що має механічні пошкодження.

ЗБЕРІГАННЯ ТА ТРАНСПОРТУВАННЯ

Світлодіодна лампа повинна зберігатись і транспортуватись в упаковці виробника. При зберіганні необхідно дотримуватись наступних умов: температура навколишнього середовища — від -25°C до $+40^{\circ}\text{C}$; відносна вологість повітря — не більше 80% при температурі $+25^{\circ}\text{C}$. Термін зберігання необмежений при дотриманні вищевказаних умов.

ОБСЛУГОВУВАННЯ ТА ДОГЛЯД



Світлодіодна лампа не вимагає технічного обслуговування.

Догляд за лампою допускається тільки після відключення живлення.



Для чищення зовнішньої поверхні корпусу можна користуватися сухою, чистою тканиною.



Забороняється використання рідин і абразивних матеріалів або засобів.



Ніколи не розбирайте лампу або її елементи.

ГАРАНТІЙНІ ЗОБОВ'ЯЗЕННЯ

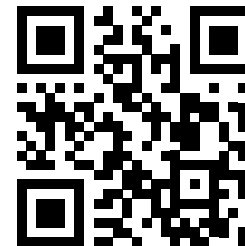
Гарантійний термін експлуатації та потужність світлодіодної лампи вказані на упаковці. Обмін та повернення виробу можливі за умов дотримання вимог транспортування, зберігання та експлуатації, запропонованих в цій інструкції. Гарантійні зобов'язання не поширюються на виріб, якщо:

- Лампа розбиралася або має ознаки механічних пошкоджень;
- Відсутній чек організації-продавця;
- Упаковка відсутня, або її стан не дозволяє транспортувати світлодіодну лампу;
- Лампа експлуатувалася не в приміщенні;
- Порушені умови експлуатації, транспортування і зберігання.

Гарантійний талон:

Найменування	
Артикул	
Дата та місце продажу	
Дата обміну/повернення	
Печатка магазину та підпис продавця	

Виробник: ПП «Аллегро-опт», вул. Героїв Маріуполя, 106-Ж, м. Кропивницький, Україна, 25004. Тел./Факс: +38(0522)245377. Вироблено на виробничих потужностях: Shenzhen Bright Star Technology Co.,Ltd. Add: 4f, Block A, Jinchi 3rd Technology Park, Jiuwei, Xixiang Town, Baoan District, Shenzhen City, Guangdong Province, China. Шеньчжень Брайт Стар Технолоджі Ко., Лтд. Адреса: 4Ф, Блок А, Джінчі Зрд Технолоджі Парк, Джувей, Сісян Таун, Баоань Дістрікт, Шеньчжень Сіті, Гуандун Провінс, Китай. Щодо прийняття претензій звертатися до Виробника. Дата виготовлення і номер партії зазначені на виробі та на упаковці.



<http://videx.ua>